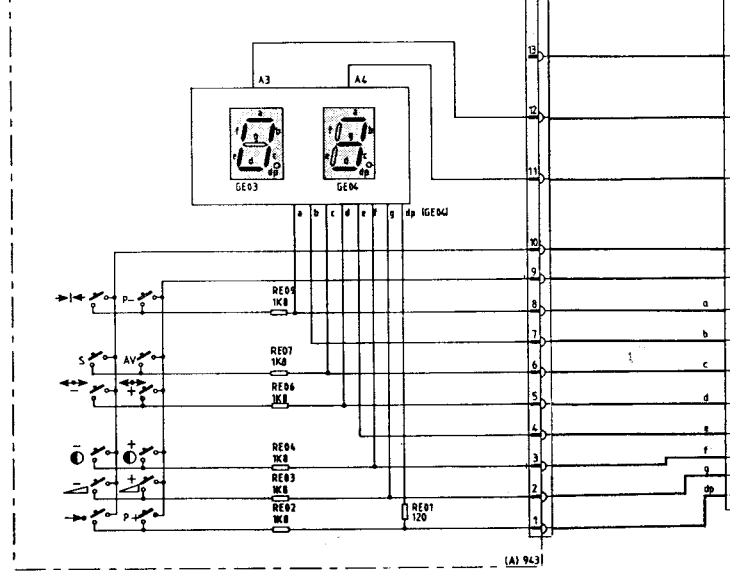
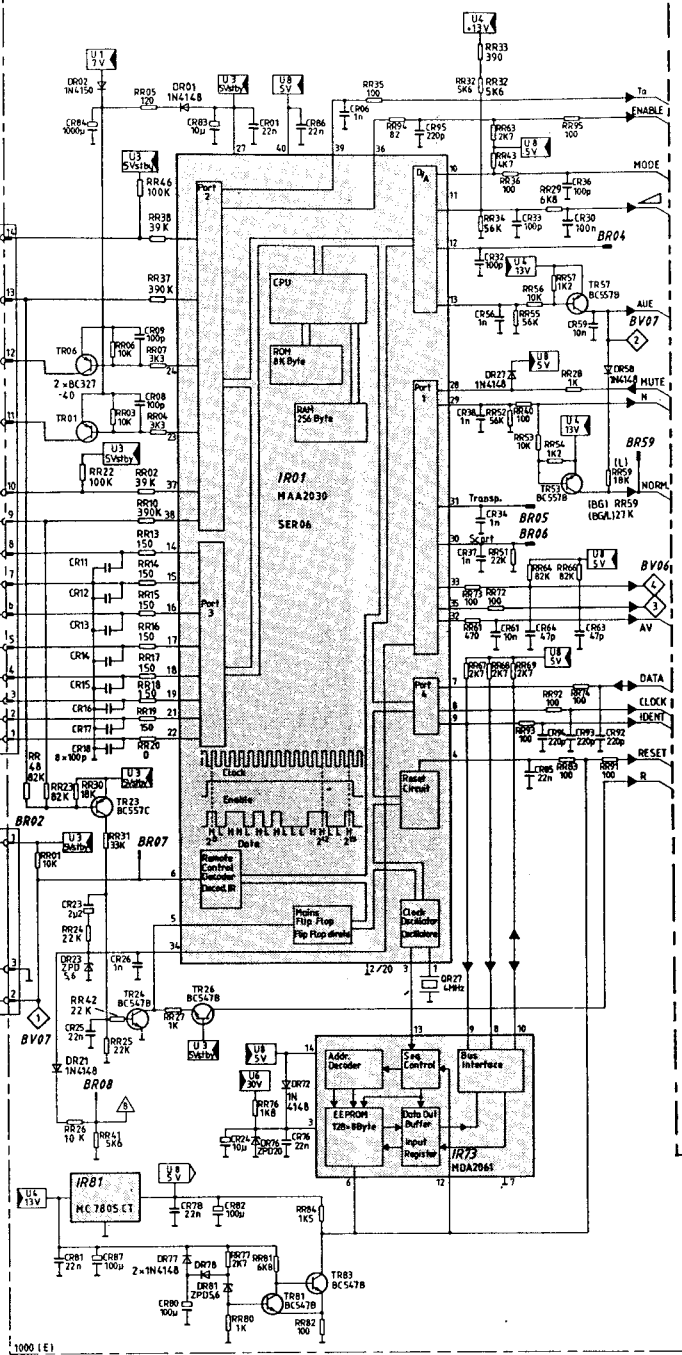
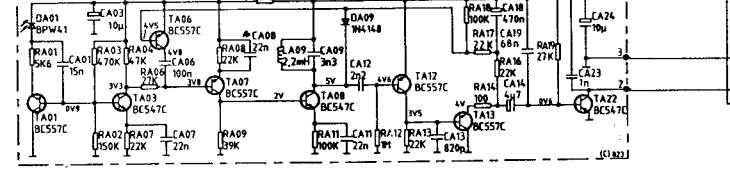


Bedienteilplatte.  
Piastra sezione comandi.  
Control unit board.

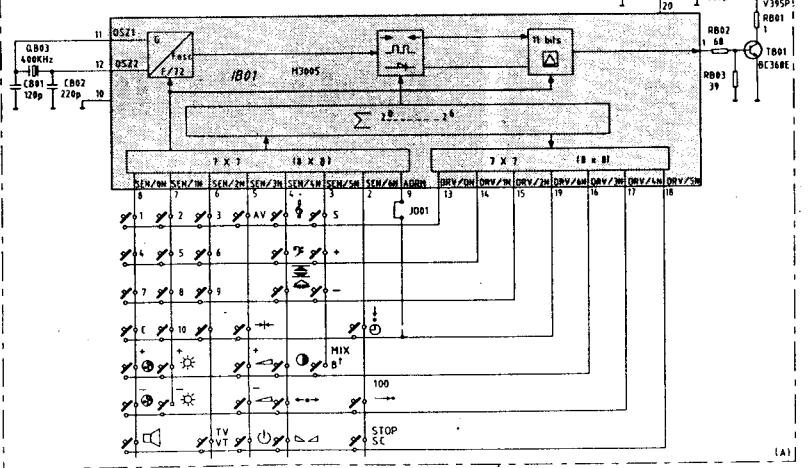
PE KDB-5200M



RIR4000M IR Vorverstärker  
Preamplificatore IR



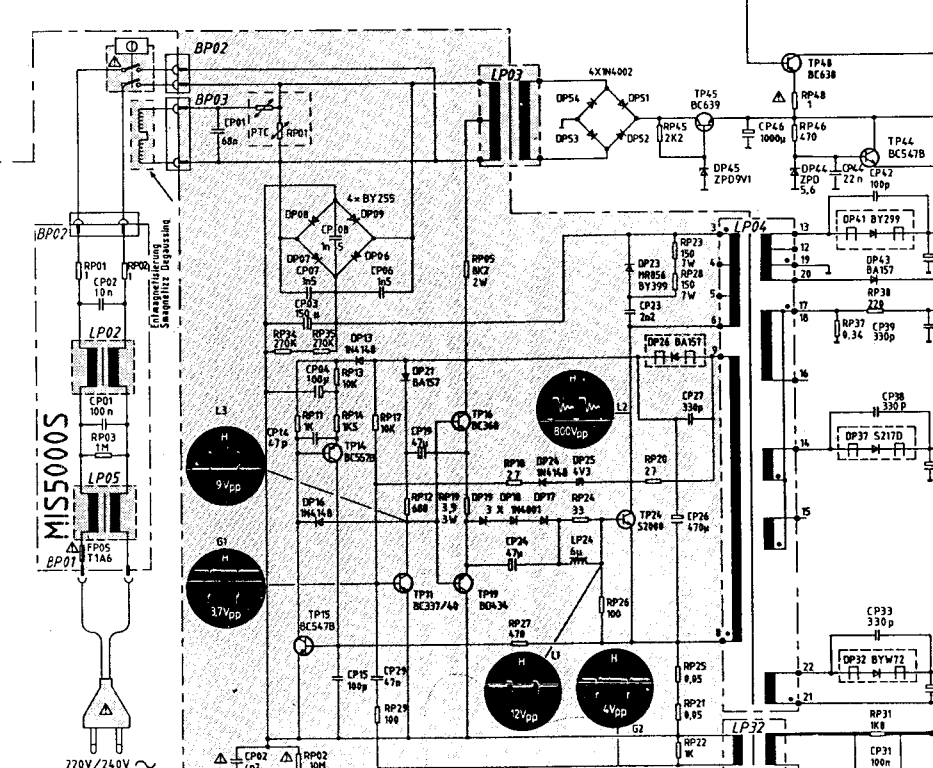
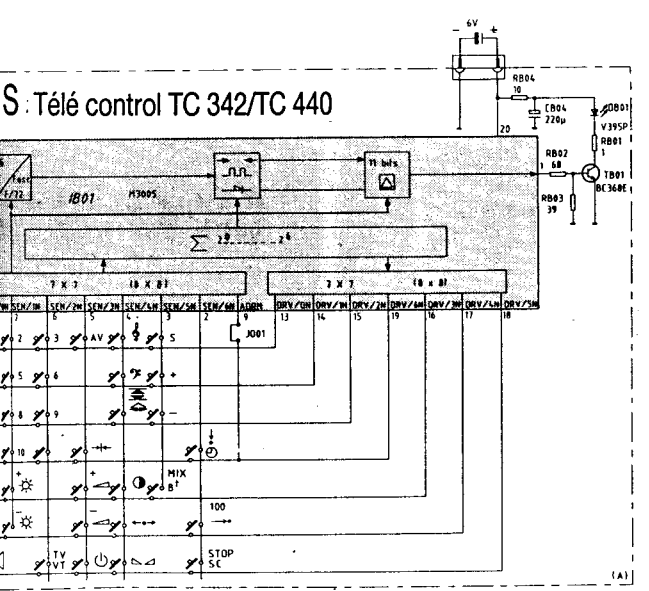
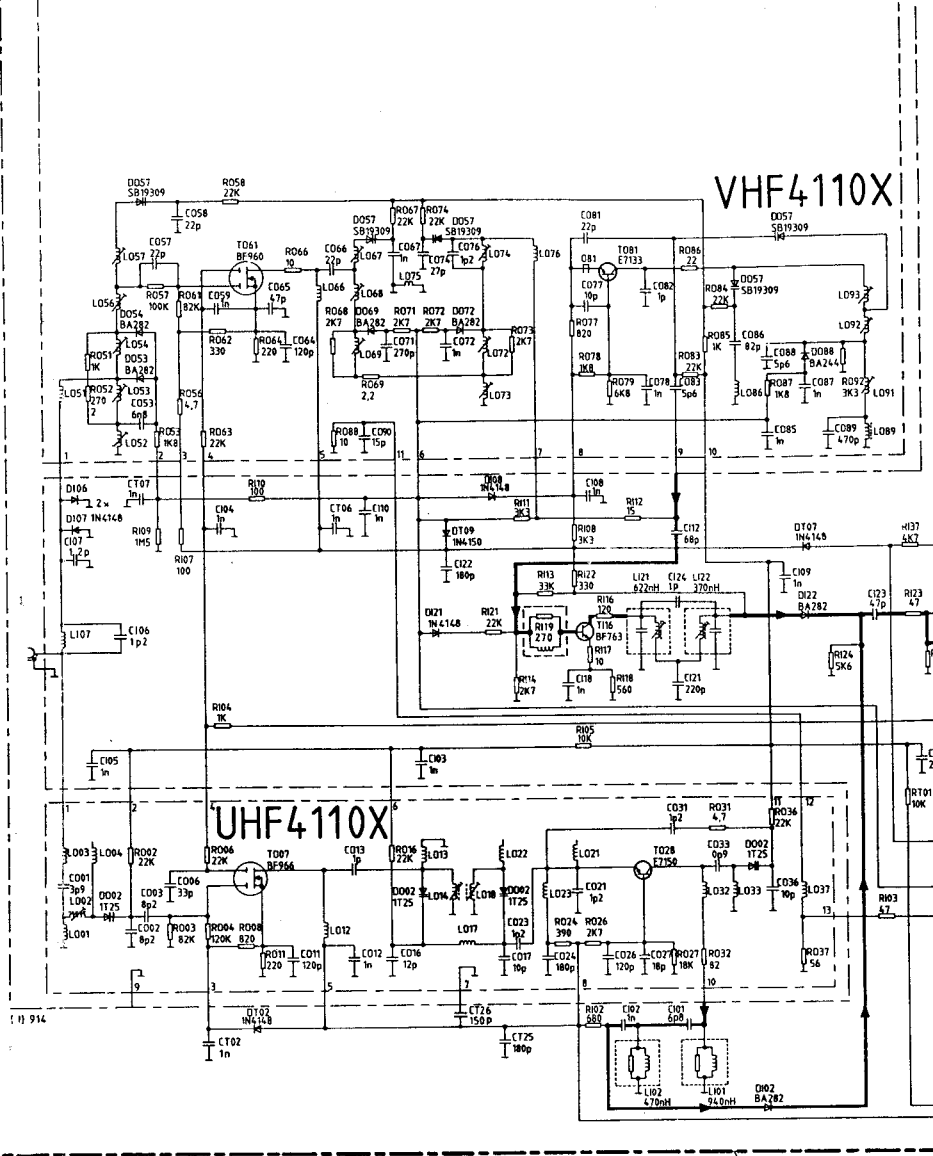
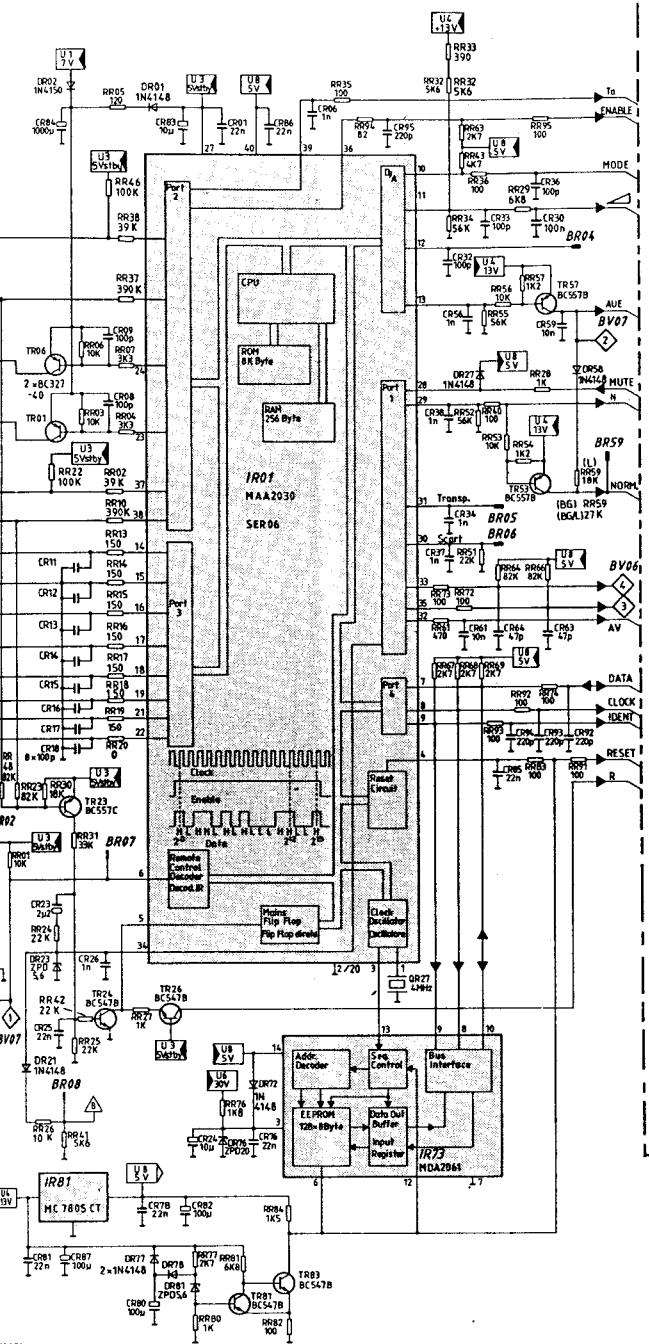
RCT 5609 S: Télé control TC 342/TC 440



Infrarot-Geber  
Infra-red generator  
Télécommande infra rouge  
Telemando infrarroyo

MIS5000S

220V/2



Geber generator  
Télécommande infra rouge  
Telemando infrarosso

Netz Refe Mains  
Schaltnetzteil  
Alimentatore a commutazione  
Switched-mode power supply (SMPS)

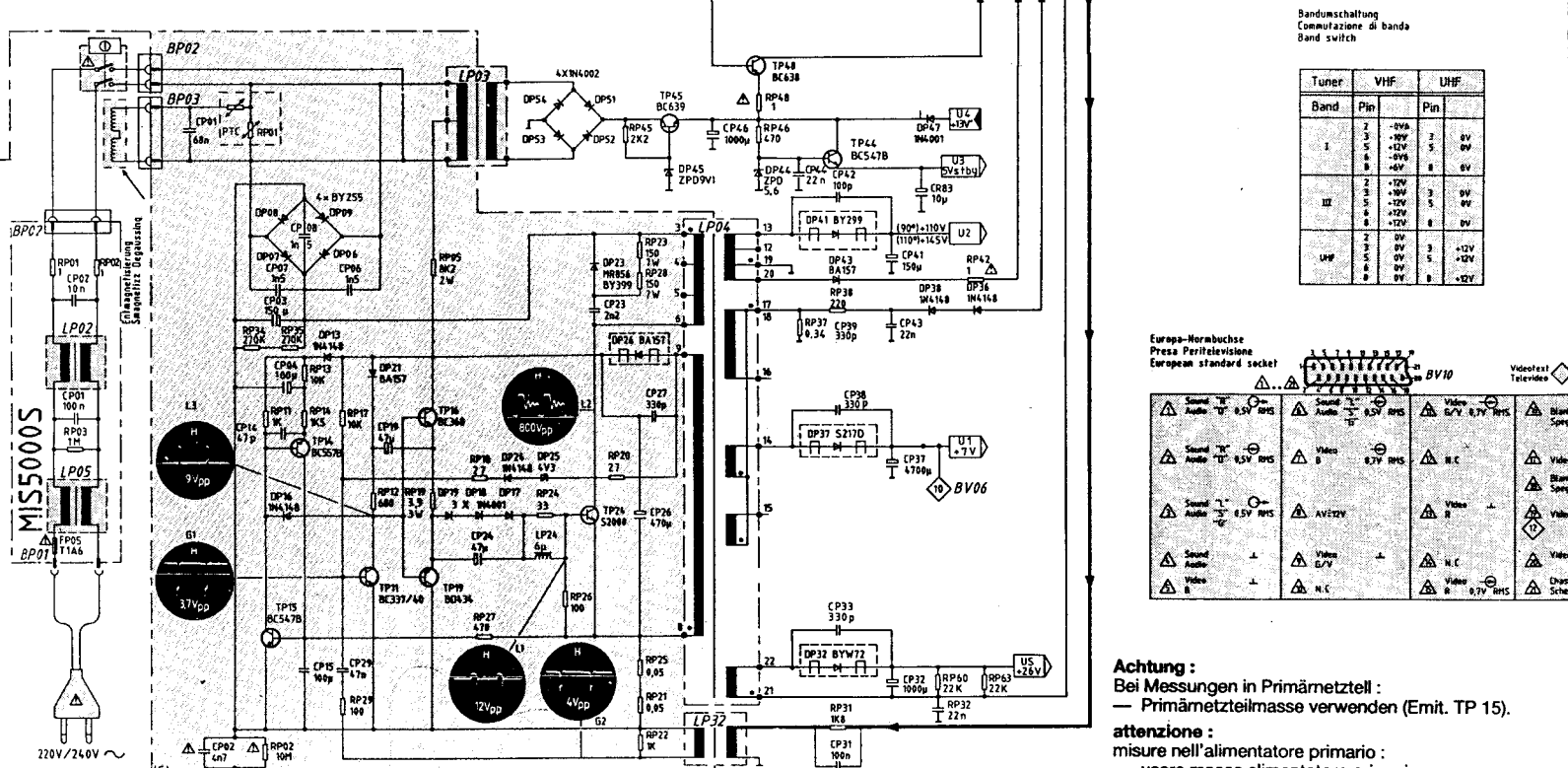
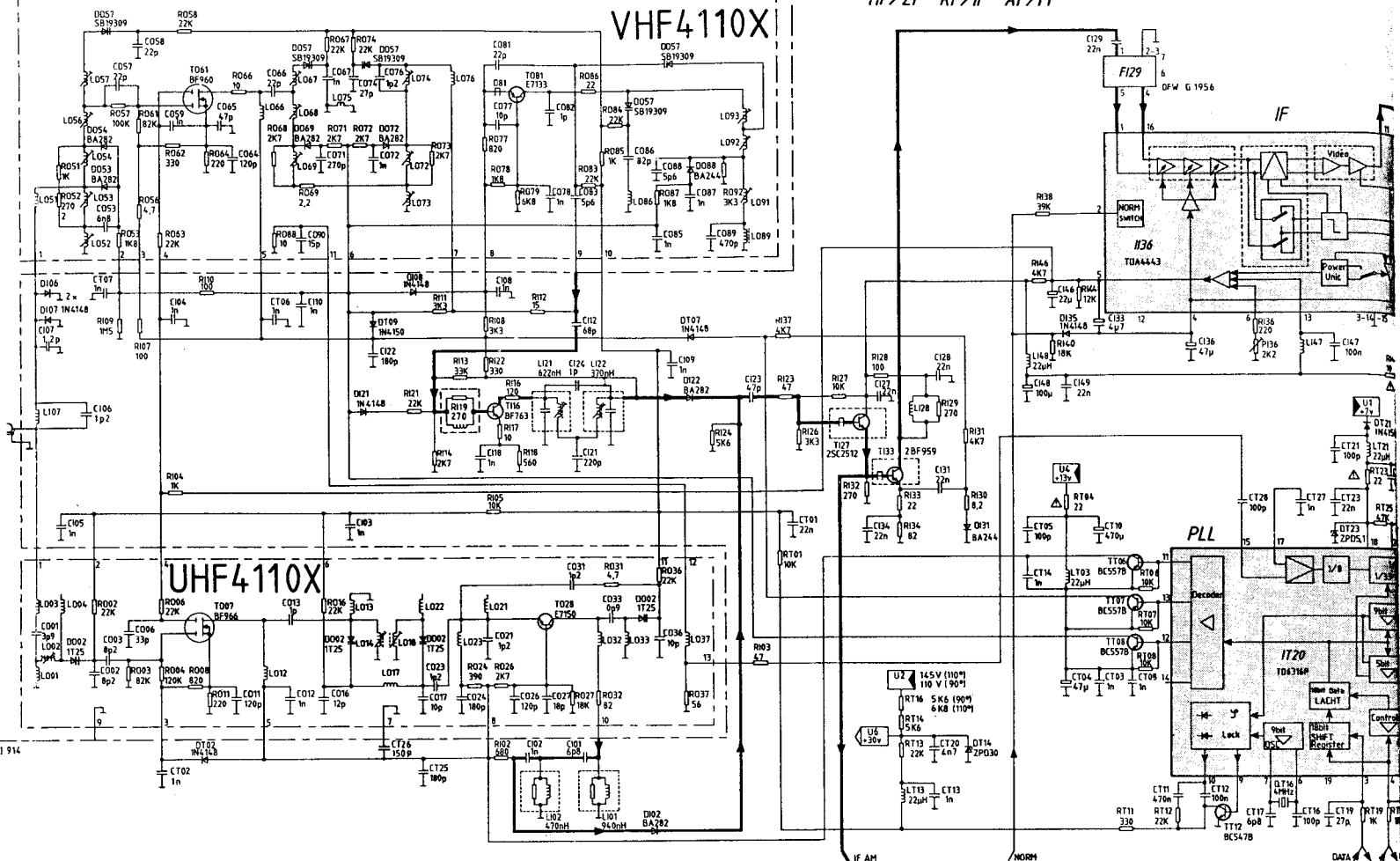
HF/ZF RF/IF AF/FI

# VHF4110X

# UHF4110X

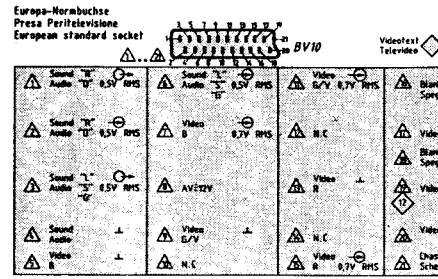
# IF

# PLL



Bandumschaltung  
Commutazione di banda  
Band switch

Tuner	VHF	UHF
I	Pin 2 -9V Pin 3 -10V Pin 4 -8V Pin 5 -6V	Pin 3 0V Pin 4 0V Pin 5 0V
III	Pin 2 -12V Pin 3 -10V Pin 4 -8V Pin 5 -6V	Pin 3 0V Pin 4 0V Pin 5 -12V
UHF	Pin 2 0V Pin 3 0V Pin 4 0V Pin 5 -12V	Pin 3 0V Pin 4 0V Pin 5 -12V



Netz  
Rete  
Mains

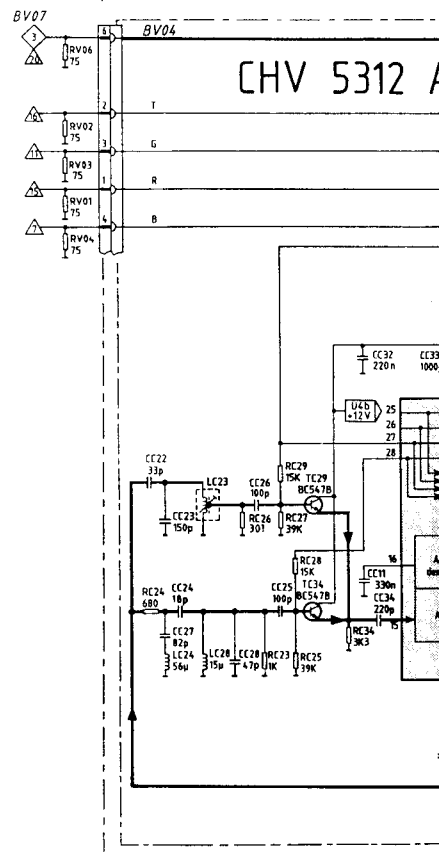
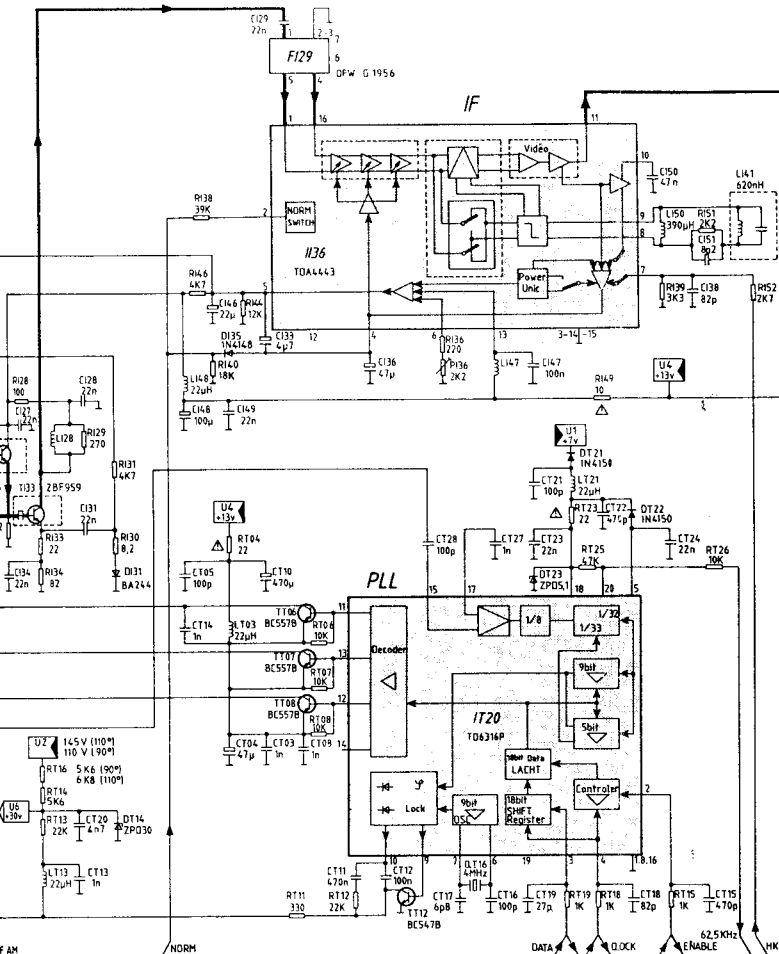
Schaltnetzteil  
Alimentatore a commutazione  
Switched-mode power supply (SMPS)

**Achtung:**  
Bei Messungen in Primärnetzteil:  
— Primärnetzteilmasse verwenden (Emit. TP 15).

**attenzione:**  
misure nell'alimentatore primario:  
— usare massa alimentatore primario  
(Emit. TP 15).

**Attention:**  
During measurements in the power supply unit:  
— Use the primary power unit ground  
(Emit. TP 15).

HF/ZF RF/IF AF/FI

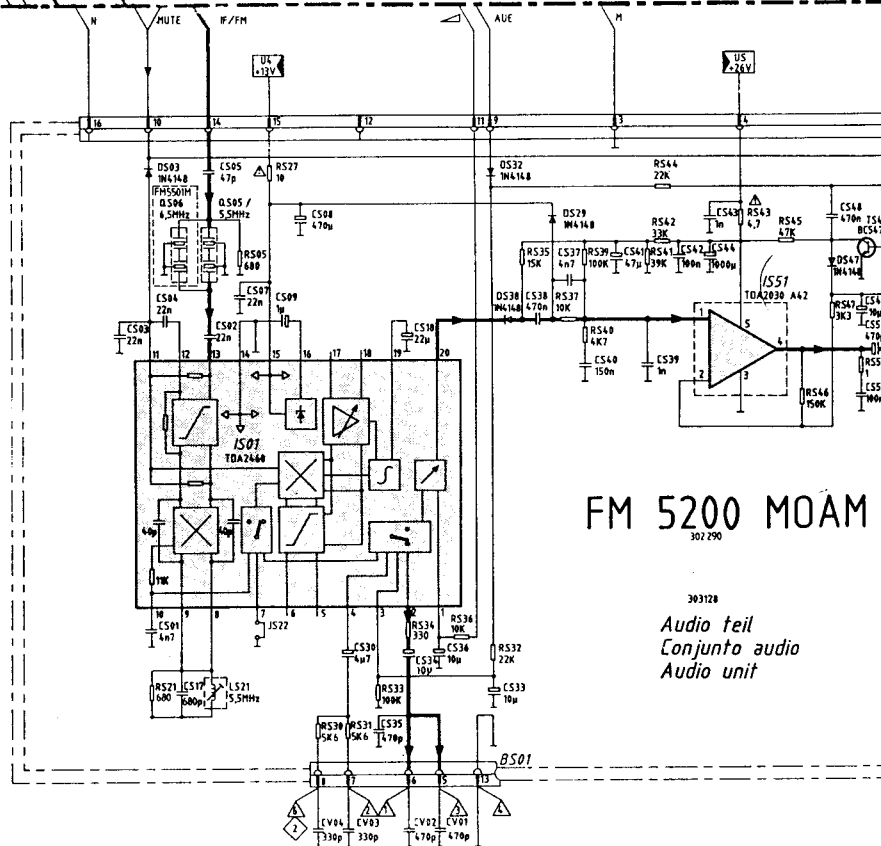
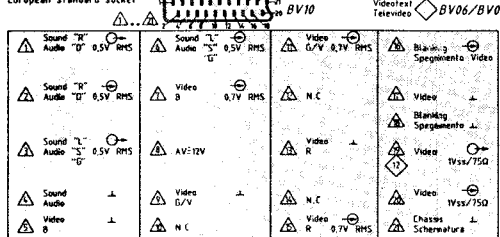


CHASSIS U 110° ICC 5115 ML  
CHASSIS U 90° ICC 5116 MM

Bandumschaltung  
Commutazione di banda  
Band switch

Tuner	VHF			UHF		
	Band	Pin	Pin	Band	Pin	Pin
I	2	-24V	3	0V		
	3	+12V	5	0V		
	4	0V	6	0V		
	8	+5V	8	0V		
III	2	+12V	3	0V		
	3	+12V	5	0V		
	4	+12V	6	0V		
	8	+12V	8	0V		
UHF	2	0V	3	+12V		
	3	0V	5	+12V		
	4	0V	6	+12V		
	8	0V	8	+12V		

Europa-Normbuchse  
Presse Periferievisone  
European standard socket



FM 5200 MOAM  
302 290

303128

Audio teil  
Conjunto audio  
Audio unit

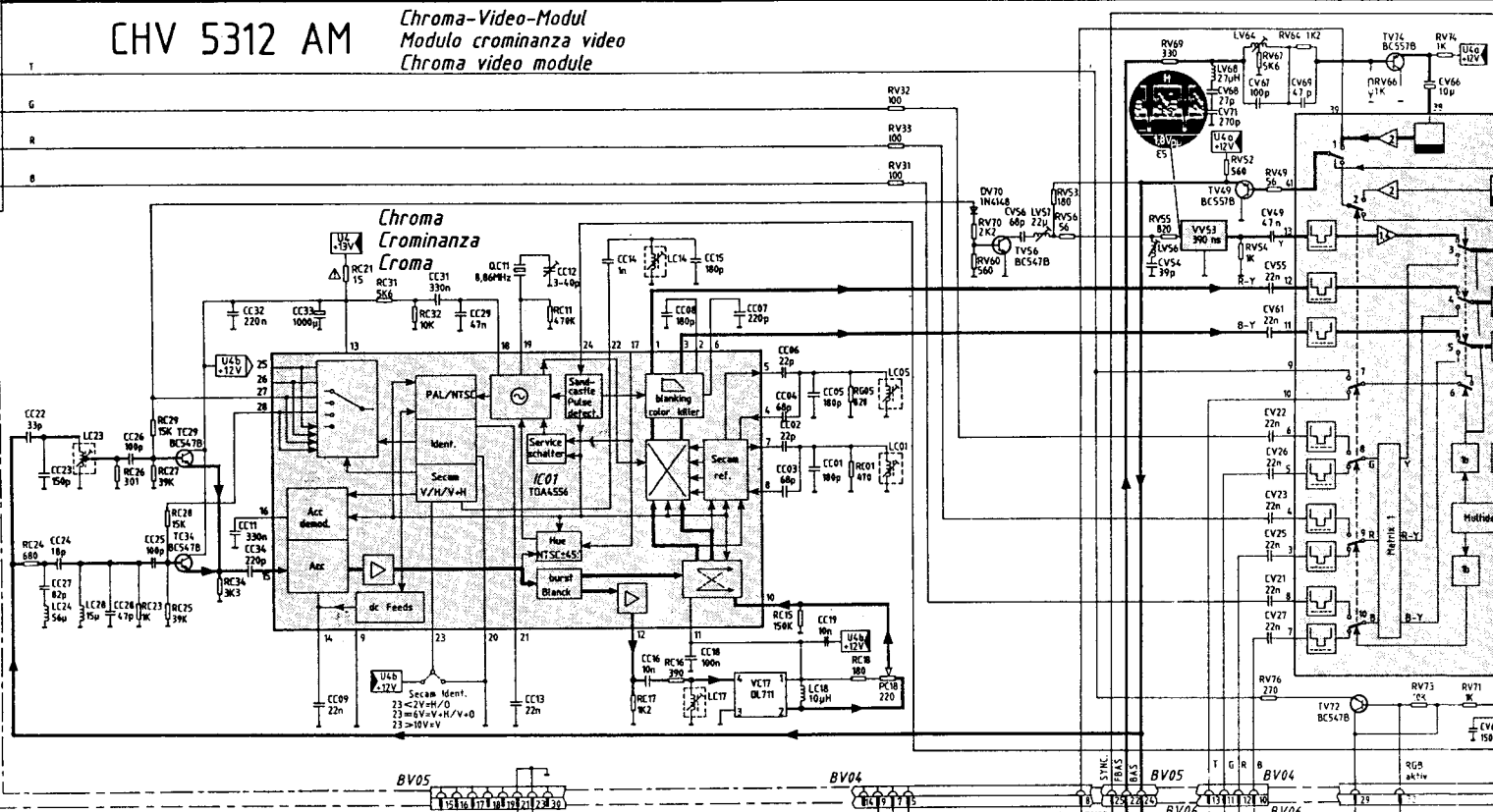
**Achtung :**  
Bei Messungen in Primärnetzteil :  
— Primärnetzteilmasse verwenden (Emit. TP 15).

**attenzione :**  
misure nell'alimentatore primario :  
— usare massa alimentatore primario  
(Emit. TP 15).

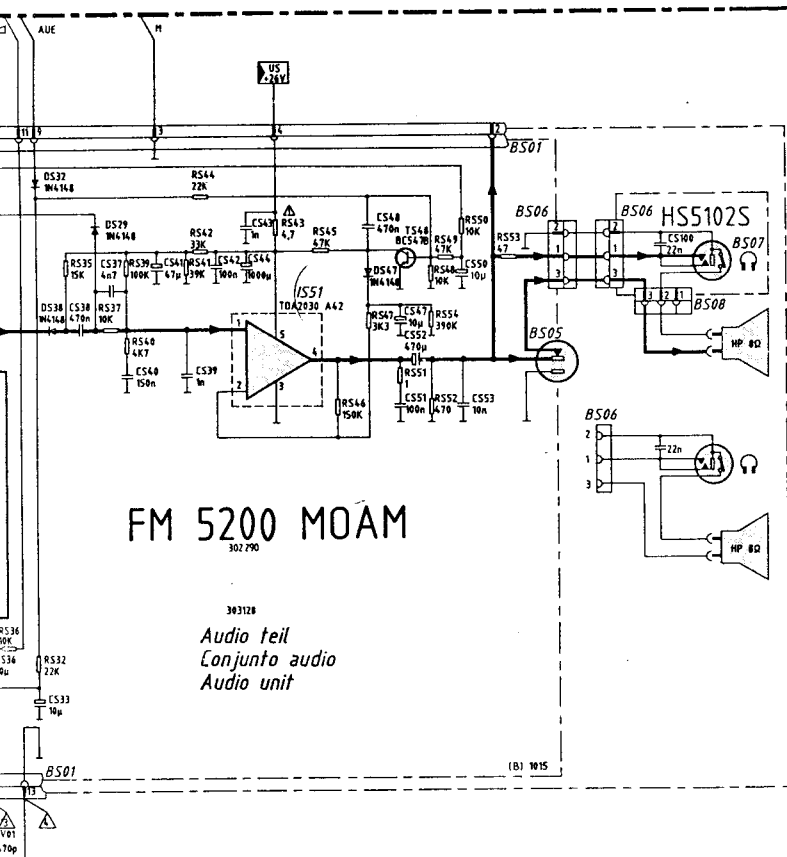
**Attention :**  
During measurements in the power supply unit :  
— Use the primary power unit ground  
(Emit. TP 15).

# CHV 5312 AM

Chroma-Video-Modul  
Modulo crominanza video  
Chroma video module

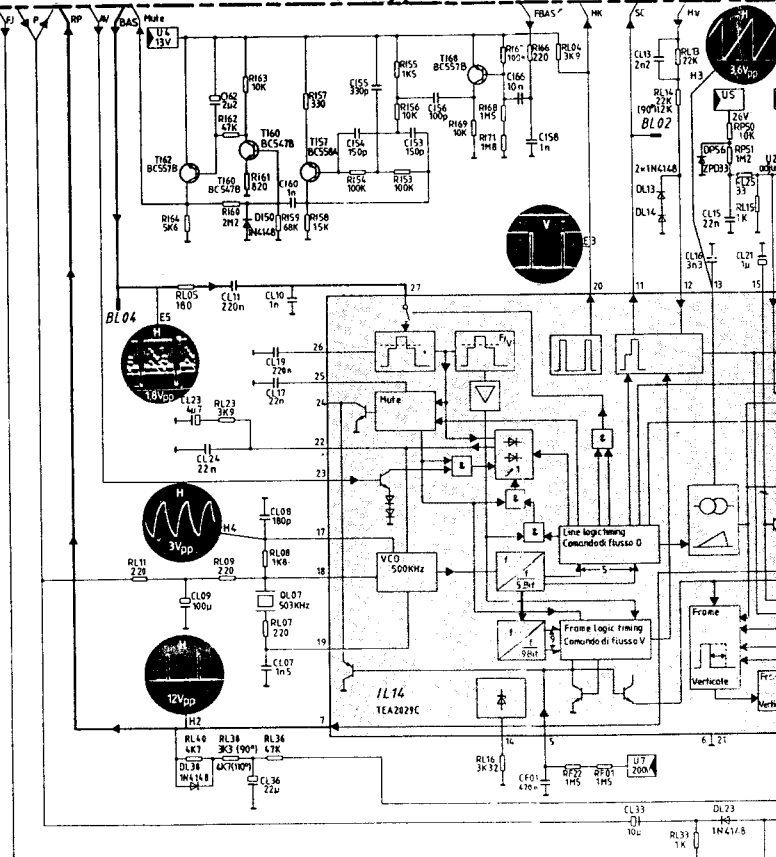


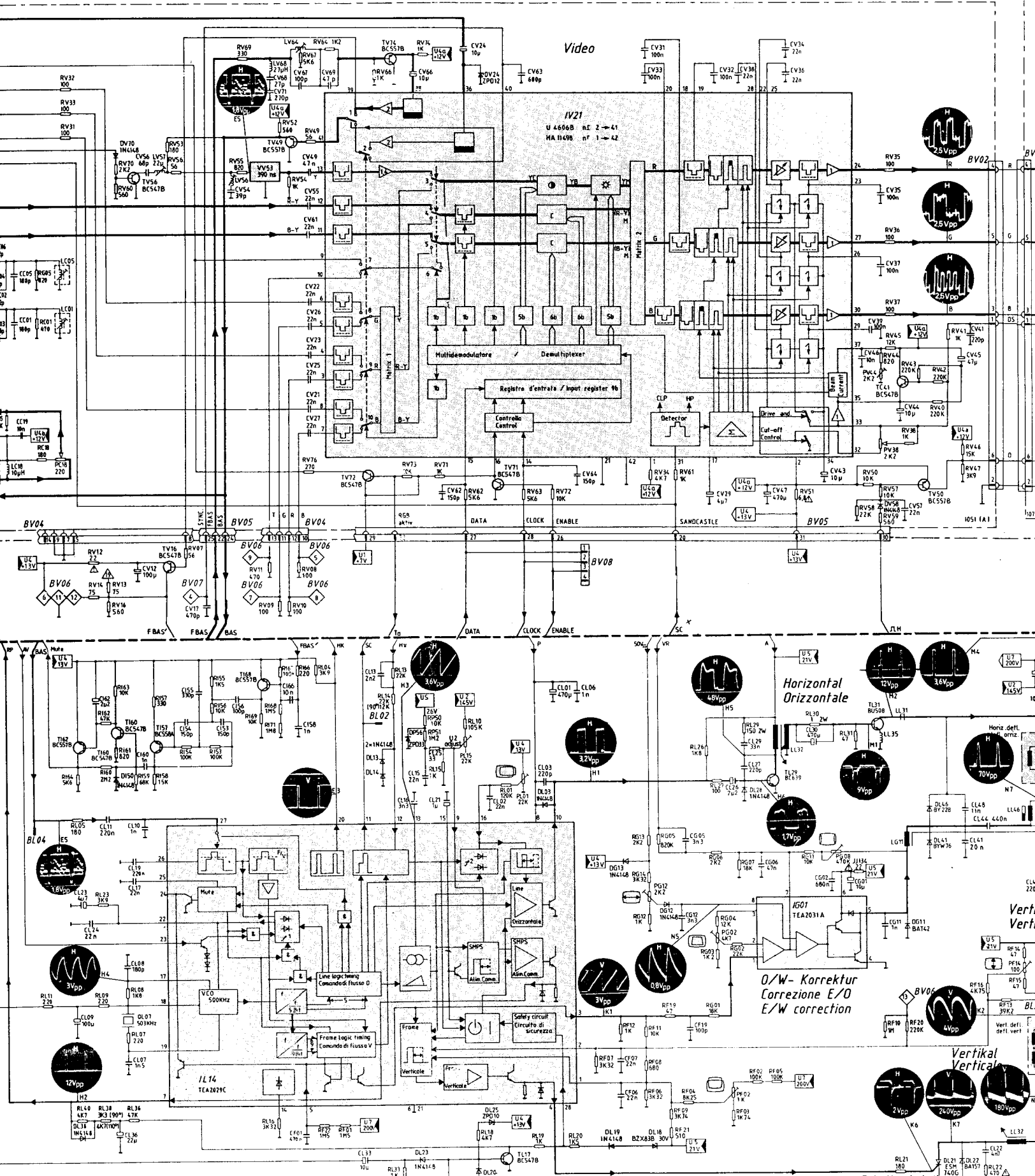
J 110° ICC 5115 ML  
J 90° ICC 5116 MM



# FM 5200 MOAM

Audio teil  
Conjunto audio  
Audio unit





V+H Generator/Ansteuerung Schaltnetzteil  
 Generator V+0/Azionamento aliment.commutat.  
 V+H Generator/Control SMPS

CRT5506S  
 \*CRT5509S

